

**MSH**  
Techno



[www.msht.ru](http://www.msht.ru)

**СИСТЕМЫ  
ЦЕНТРАЛЬНОГО ВАКУУМА  
ДЛЯ МЕДИЦИНСКИХ  
УЧРЕЖДЕНИЙ DVA (ИТАЛИЯ)**



Эксклюзивный представитель в России  
компания ЭмЭсЭйч Техно

Тел: +7 (495) 722-12-90. Тел.факс: +7 (495) 543-60-25. E-mail: info@msht.ru

Вакуумные системы серии TRIPLEX разработаны специально для использования в медицинских учреждениях, в соответствии с требованиями европейского стандарта безопасности EN 737/3 для медицинского вакуумного и газового оборудования. Очень высокая надежность и безопасность - главная особенность установок центрального вакуума DVP TRIPLEX CPA. В штатном режиме работает один или два вакуумных насоса. В системе имеется третий резервный насос с отдельной дублирующей системой управления. Таким образом в этих установках полностью резервируется не только система откачки, но и измерительная система (вакуумные датчики), система управления (на основе программируемого логического контроллера), амперметрическое устройство защиты от перегрузок. При необходимости, с помощью системы клапанов, можно изолировать ресивер, и установка будет производить откачку по байпасной линии, а любой из насосов может быть отсоединен во время работы системы для проведения планового технического обслуживания. Стандартная комплектация систем данного типа включает:

- три вакуумных насоса (поз. 5) с воздушными фильтрами (поз. 6)
- вакуумный ресивер (поз. 7)
- два электронных блока управления с LCD дисплеями (поз. 8)
- отсечные клапаны для каждого насоса (поз. 9)
- клапан для слива конденсата (поз. 2)
- байпасную линию и клапаны для изоляции ресивера (поз. 1)
- обратный клапан для каждого насоса (поз. 3)
- армированный вакуумный шланг и другую необходимую обвязку (поз. 4)
- опциональные демпферные ножки (поз. 10)

## Медицинские автоматические вакуумные системы CPA TRIPLEX



Медицинские вакуумные установки DVP TRIPLEX по праву считаются одними из самых надежных и отказоустойчивых в мире. В них не только трехкратно резервируется откачная система (вакуумные насосы, фильтры, отсечные клапаны), но и двукратно резервируется вся система управления и система безопасности (программируемые логические контроллеры, устройства амперметрической защиты и т.д.)!

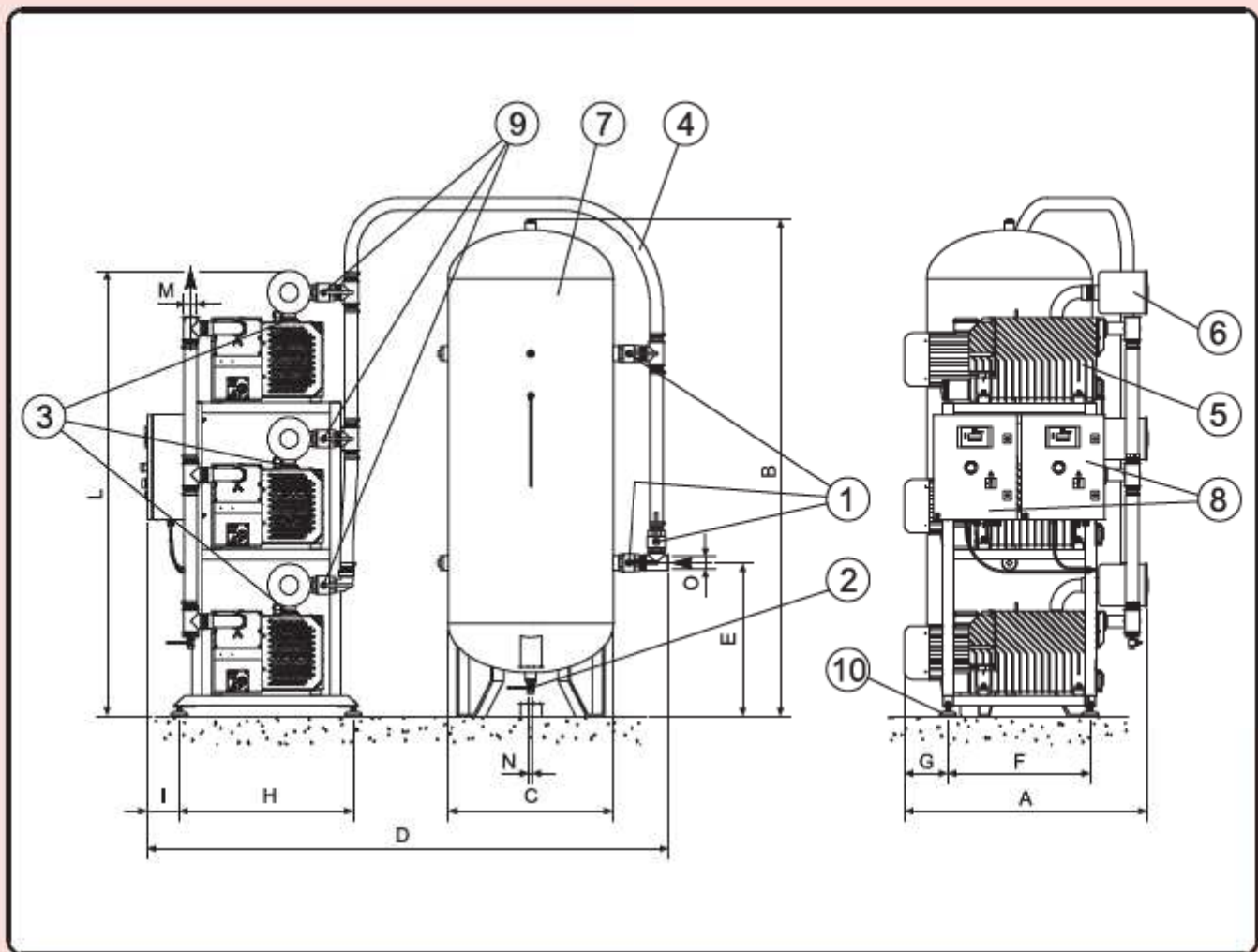
Каждый из двух полнофункциональных блоков управления снабжен жидкокристаллическим дисплеем, вакуумным датчиком, реле вакуума для подключения внешнего сигнализирующего устройства, программируемым логическим контроллером Microvision OEM, устройством защиты электродвигателей от перегрузок. Всего в памяти блока управления хранится 23 параметра, отвечающих за алгоритм работы системы. Система поставляется полностью настроенной и готовой к подключению. Большинство управляющих параметров могут быть настроены оператором с помощью кнопок на передней панели блока управления. Медицинские вакуумные системы опционально комплектуются антибактериальными фильтрами с байпасной линией, позволяющей проводить замену фильтров без остановки вакуумной станции.

Модель	Тип насоса	Объем ресивера, л	Быстрота действия, м <sup>3</sup> /ч	Предельное остаточное давление, мбар	Мощность эл-ля, кВт	Вес, кг
CPA 3x25/300V	3xLB.25	300	75	10	3x0,75	260
CPA 3x25/500V	3xLB.25	500	75	10	3x0,75	320
CPA 3x40/500V	3xLB.40	500	120	10	3x1,1	415
CPA 3x60/500V	3xLB.60	500	180	10	3x1,5	430
CPA 3x100/500V	3xLB.100	500	300	10	3x2,2	540
CPA 3x105/1000V	3xLB.105	1000	315	10	3x2,2	600
CPA 3x205/1000V	3xLB.205	1000	615	10	3x4	900
CPA 3x305/1000V	3xLB.305	1000	915	10	3x7,5	930



Эксклюзивный представитель в России  
компания ЭмЭсЭйч Техно

Тел: +7 (495) 722-12-90. Тел.факс: +7 (495) 543-60-25. E-mail: info@msht.ru



Размеры	A	B	C	D	E	F	G	H	I	L	M	N	O
CPA 3x25/300V	580	1665	500	2500	600	500	40	400	160	1430	1"G	1/2"G	1-1/2"G
CPA 3x25/500V	580	2142	600	2500	708	500	40	400	160	1430	1"G	1/2"G	1-1/2"G
CPA 3x40/500V	772	2142	600	2500	708	670	40	550	238	1567	1"G	1/2"G	1-1/2"G
CPA 3x60/500V	800	2142	600	2500	708	670	40	550	238	1610	1"G	1/2"G	1-1/2"G
CPA 3x105/500V	890	2142	600	2500	708	670	109	550	238	1644	1-1/2"G	1/2"G	1-1/2"G
CPA 3x105/1000V	890	2381	790	2500	738	670	109	550	238	1644	1-1/2"G	1/2"G	1-1/2"G
CPA 3x205/1000V	1062	2381	790	2500	738	680	109	835	145	2133	2"G	1/2"G	2"G
CPA 3x305/1000V	1165	2381	790	2500	738	680	209	835	145	2133	2"G	1/2"G	2"G



Эксклюзивный представитель в России  
компания ЭмЭсЭйч Техно

Тел: +7 (495) 722-12-90. Тел.факс: +7 (495) 543-60-25. E-mail: info@msht.ru

## Автоматические вакуумные системы DUPLEX

Вакуумные системы серии DUPLEX оснащены двумя вакуумными насосами и автоматической электронной системой управления. Они используются в качестве центральных вакуумных систем, то есть обеспечивают вакуумом нескольких потребителей или одного потребителя с большой требуемой скоростью откачки. В состав вакуумных систем этой серии входит:

- два вакуумных насоса (поз. 8)
- воздушные фильтры (поз. 3)
- вакуумный ресивер с датчиком давления (поз. 2)
- электронный блок управления с LCD дисплеем (поз. 6)
- отсечной клапан для каждого насоса (поз. 7)
- клапан для слива конденсата (поз. 1)
- обратный клапан для каждого насоса (поз. 4)
- армированный вакуумный шланг и вся другая необходимая обвязка (поз. 5)
- клапан для подключения вакуумной системы (поз. 9)
- дополнительно могут комплектоваться антибактериальными фильтрами (для медицинских нужд) и демпферными ножками (поз. 10)

Системы DUPLEX оборудованы многофункциональным блоком управления с промышленным логическим контроллером, имеют LCD дисплей для отображения основных рабочих параметров. Имеется функция учета часов наработки и извещения о необходимости технического обслуживания, настройки точек включения для каждого насоса, выбора ручного или автоматического режима и так далее (всего 23 функции). Также блок управления оборудован амперметрической системой защиты электродвигателей от перегрузки.

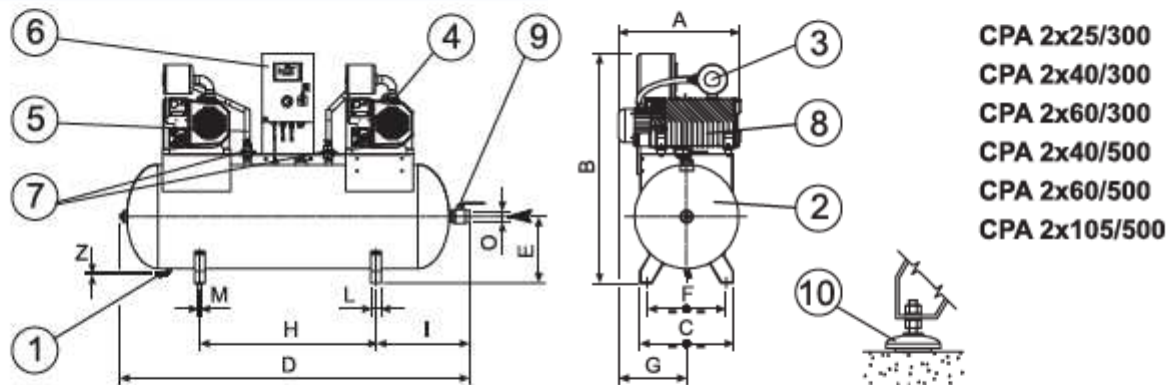


Модель	Тип насоса	Объем ресивера, л	Быстрота действия, м <sup>3</sup> /ч	Предельное остаточное давление, мбар	Мощность эл-ля, кВт	Вес, кг
CPA 2x25/300	2xLB.25	300	50	10	2x0,75	200
CPA 2x40/300	2xLB.40	300	80	10	2x1,1	235
CPA 2x60/300	2xLB.60	300	120	10	2x1,5	240
CPA 2x40/500	2xLB.40	300	80	10	2x1,1	280
CPA 2x60/500	2xLB.60	500	120	10	2x1,5	285
CPA 2x105/500	2xLC.105	500	210	10	2x2,2	340
CPA 2x205/1000V	2xLC.205	1000	410	10	2x4	580
CPA 2x305/1000V	2xLC.305	1000	610	10	2x5,5	600

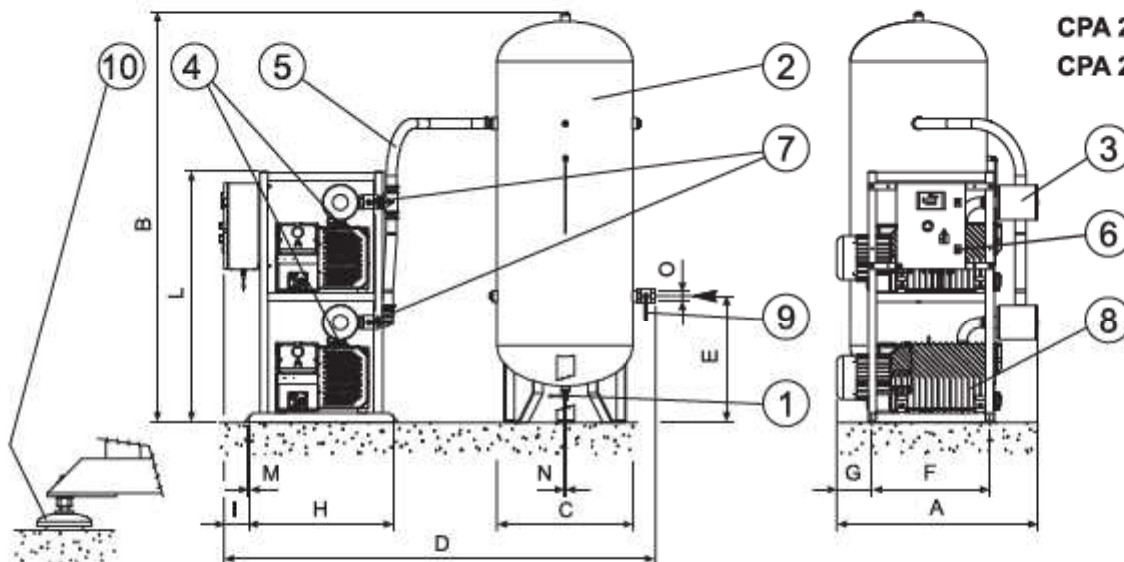


Эксклюзивный представитель в России  
компания ЭмЭсЭйч Техно

Тел: +7 (495) 722-12-90. Тел.факс: +7 (495) 543-60-25. E-mail: info@msht.ru



CPA 2x25/300  
CPA 2x40/300  
CPA 2x60/300  
CPA 2x40/500  
CPA 2x60/500  
CPA 2x105/500



CPA 2x205/1000V  
CPA 2x305/1000V

Размеры	A	B	C	D	E	F	G	H	I	L	M	N	O
CPA 2x25/300	466	1220	512	1620	330	454	225	895	404	50	ø13x4	1/4"G	1-1/2"G
CPA 2x40/300	496	1220	512	1620	330	454	236	895	404	50	ø13x4	1/4"G	1-1/2"G
CPA 2x60/300	496	1220	512	1620	330	454	236	895	404	50	ø13x4	1/4"G	1-1/2"G
CPA 2x40/500	496	1329	540	2020	385	480	236	1020	543	60	ø13x4	1/4"G	2"G
CPA 2x60/500	496	1329	540	2020	285	480	236	1020	543	60	ø13x4	1/4"G	2"G
CPA 2x105/500	696	1329	540	2020	385	480	396	1020	543	60	ø13x4	1/4"G	2"G
CPA 2x205/1000V	1062	2381	785	2500	738	680	109	835	145	1460	ø13x4	1/2"G	2"G
CPA 2x305/1000V	1165	2381	785	2500	738	680	209	835	145	1460	ø13x4	1/2"G	2"G



Эксклюзивный представитель в России  
компания ЭмЭсЭйч Техно

Тел: +7 (495) 722-12-90. Тел.факс: +7 (495) 543-60-25. E-mail: info@msht.ru

Вакуумные системы серии SIMPLEX собраны на горизонтальном стальном вакуумном ресивере и используются для применений где требуется экономичная работа и повышенная надежность (центральные вакуумные системы на производствах и в лабораториях, вакуумных подъемных устройствах). Системы оборудованы современным программируемым логическим контроллером Microvision с LCD дисплеем. Установки поставляются полностью готовыми к работе, блок управления настроен на заводе. Основные рабочие параметры могут быть легко изменены оператором с помощью кнопок на передней панели блока управления. В состав вакуумных систем этой серии входит:

- вакуумный насос (поз. 5)
- воздушный фильтр (поз. 6)
- вакуумный ресивер с датчиком давления (поз. 8)
- электронный блок управления с LCD дисплеем (поз. 7)
- отсечной клапан с присоединительным фланцем (поз. 1)
- клапан для слива конденсата (поз. 2)
- обратный клапан (поз. 3)
- армированный вакуумный шланг и вся другая необходимая обвязка (поз. 4)
- дополнительно могут комплектоваться антибактериальными фильтрами (для медицинских нужд) и демпферными ножками (поз. 9)

Системы SIMPLEX оборудованы многофункциональным блоком управления с промышленным логическим контроллером, имеют LCD дисплеи для отображения основных рабочих параметров. Имеется функция учета часов наработки и извещения о необходимости технического обслуживания, настройки точек включения насоса, выбора ручного или автоматического режима и так далее (всего 23 функции). Также блок управления оборудован амперметрической системой защиты электродвигателей от перегрузки.

## Автоматические вакуумные системы SIMPLEX (для медицинских и промышленных применений)

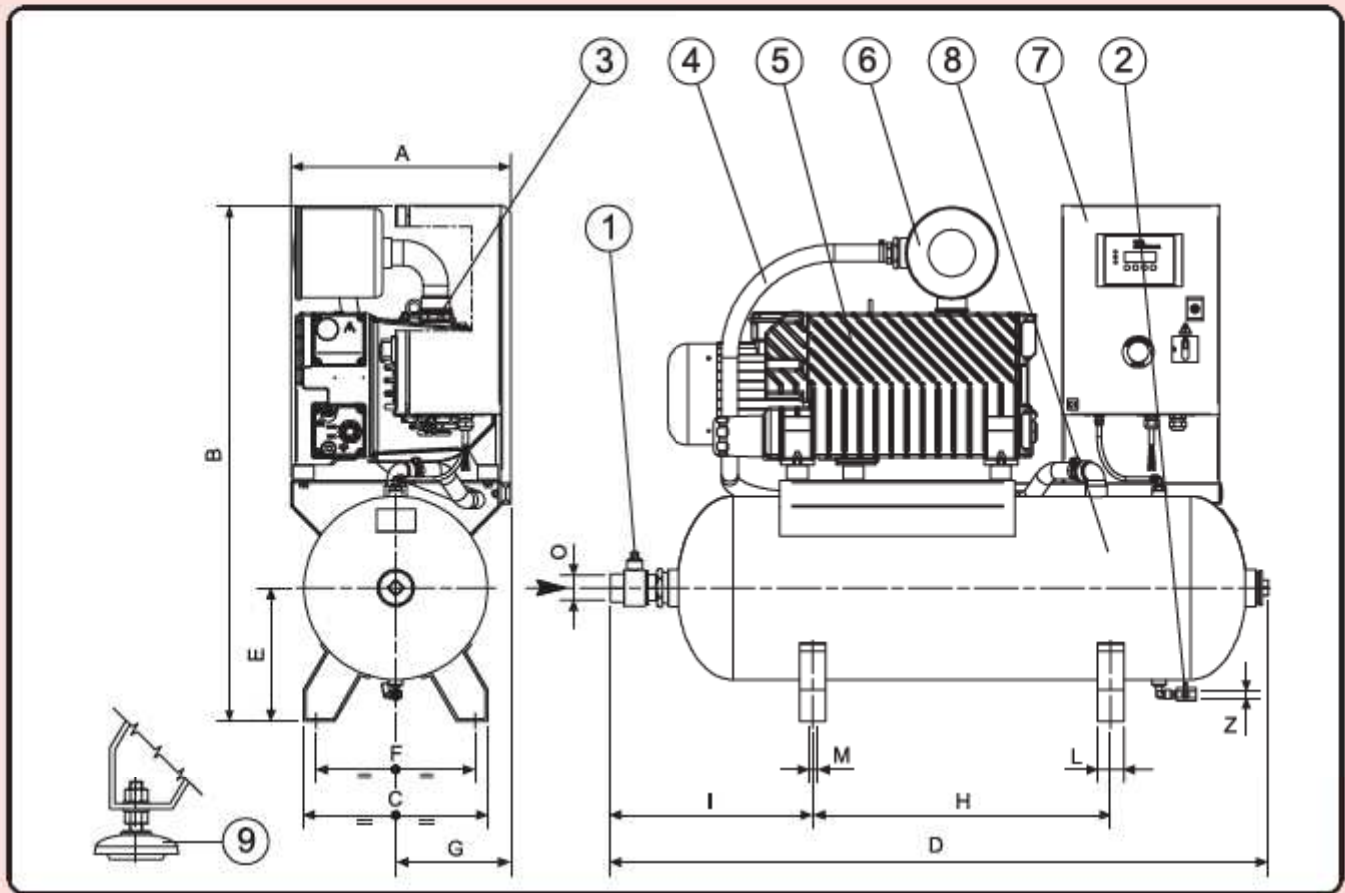


Модель	Тип насоса	Объем ресивера, л	Быстрота действия, м <sup>3</sup> /ч	Предельное остаточное давление, мбар	Мощность эл-ля, кВт	Вес, кг
CPA 1x25/100	LB.25	100	25	10	0,75	88
CPA 1x40/100	LB.40	100	40	10	1,1	109
CPA 1x60/100	LB.60	100	60	10	1,5	112
CPA 1x105/100	LC.105	100	105	10	2,2	137
CPA 1x25/300	LB.25	300	25	10	0,75	133
CPA 1x40/300	LB.40	300	40	10	1,1	154
CPA 1x60/300	LB.60	300	60	10	1,5	157
CPA 1x105/300	LC.105	300	105	10	2,2	182
CPA 1x40/500	LB.40	500	40	10	1,1	214
CPA 1x60/500	LB.60	500	60	10	1,5	217
CPA 1x105/500	LC.105	500	105	10	2,2	242
CPA 1x205/500	LC.205	500	205	10	4	405
CPA 1x305/500	LC.305	500	305	10	5,5	420



Эксклюзивный представитель в России  
компания ЭмЭсЭйч Техно

Тел: +7 (495) 722-12-90. Тел.факс: +7 (495) 543-60-25. E-mail: info@msht.ru



Размеры	A	B	C	D	E	F	G	H	I	L	M	N	O
CPA 1x25/100	477	985	353	1235	255	295	220	570	364	50	4xø13	1/4"G	1"G
CPA 1x40/100	493	985	353	1260	255	295	236	570	389	50	4xø13	1/4"G	1-1/2"G
CPA 1x60/100	493	985	353	1260	255	295	236	570	389	50	4xø13	1/4"G	1-1/2"G
CPA 1x105/100	420	985	353	1260	255	295	220	570	389	50	4xø13	1/4"G	1-1/2"G
CPA 1x25/300	466	1220	512	1600	330	454	225	895	384	50	4xø13	1/4"G	1"G
CPA 1x40/300	496	1220	512	1620	330	454	236	895	404	50	4xø13	1/4"G	1-1/2"G
CPA 1x60/300	496	1220	512	1620	330	454	236	895	404	50	4xø13	1/4"G	1-1/2"G
CPA 1x105/300	430	1220	512	1620	330	454	225	895	404	50	4xø13	1/4"G	1-1/2"G
CPA 1x40/500	496	1329	540	2025	385	480	236	1020	548	60	4xø13	1/4"G	1-1/2"G
CPA 1x60/500	496	1329	540	2025	385	480	236	1020	548	60	4xø13	1/4"G	1-1/2"G
CPA 1x105/500	707	1329	540	2025	385	480	396	1020	548	60	4xø13	1/4"G	1-1/2"G
CPA 1x205/500	553	1412	540	2020	385	480	288	1020	543	60	4xø13	1/4"G	2"G
CPA 1x305/500	553	1429	540	2020	385	480	288	1020	543	60	4xø13	1/4"G	2"G



Эксклюзивный представитель в России  
компания ЭмЭсЭйч Техно

Тел: +7 (495) 722-12-90. Тел./факс: +7 (495) 543-60-25. E-mail: info@msht.ru

Вакуумные системы DVP TRIPLEX (CPA 3x.../...) являются одними из самых безопасных и отказоустойчивых вакуумных систем для медицинских учреждений в мире. Только в этих установках в дополнение к многократному резервированию насосов и развитой электронной системе безопасности имеется независимая резервная полнофункциональная система управления.

Вакуумные системы с двумя насосами DVP DUPLEX (CPA 2x.../...) более экономичны по стоимости в сравнении с системами с тремя насосами и их можно рекомендовать как надежное и проверенное решение при ограниченном бюджете.

Системы с одним насосом DVP SIMPLEX (CPA 1x.../...) рекомендуются только для тех применений, где можно гарантированно обеспечить возможность отключения системы для проведения планового технического обслуживания.

Вакуумные системы DVP всех трех типов успешно применяются в медицинских учреждениях России, при необходимости наши специалисты готовы проконсультировать Вас по всем техническим и коммерческим вопросам.

## Подбор вакуумной системы для объектов здравоохранения с центральным вакуумным снабжением

Количество точек потребления вакуума	Вакуумные системы с тремя насосами TRIPLEX	Вакуумные системы с двумя насосами DUPLEX	Вакуумные системы с одним насосом SIMPLEX
1-30	CPA 3x25/300V или CPA 3x25/500V	CPA 2x25/300	CPA 1x60/100
31-50	CPA 3x40/500V	CPA 2x40/300 или CPA 2x40/500	CPA 1x105/300
51-70	CPA 3x60/500V	CPA 2x60/300 или CPA 2x60/500	CPA 1x205/500
71-120	CPA 3x105/500V или CPA 3x105/1000V	CPA 2x105/500	CPA 1x205/500
121-240	CPA 3x205/1000V	CPA 2x205/1000V	CPA 1x305/500
241-450	CPA 3x305/1000V	CPA 2x305/1000V	-
451-900	CPA 3x305/1000V - 2 шт.	CPA 2x305/1000V - 2 шт.	-

### ПРИМЕНЕНИЯ

Компания DVP разработала новую систему фильтрации для медицинских вакуумных установок GFB, она оснащена байпасной линией, основана на фильтрах типа FMB и полностью соответствует требованиям стандарта EN 737/3, предъявляемому к медицинским вакуумным установкам. Данные фильтрующие системы предназначены в первую очередь для установки в медицинских учреждениях и лабораториях, они являются надежной преградой на пути микроорганизмов, которые могут попасть в вакуумную систему.

### ЭФФЕКТИВНОСТЬ

Показанная в тестах эффективность, фильтров FMB, входящих в данную фильтрующую систему, составила 99,999%

### КОМПОНЕНТЫ

- 1 – трехходовой, двухпозиционный шаровой байпасный клапан
- 2 – индикатор состояния фильтрующего элемента
- 3 – антибактериальный фильтр FMB
- 4 – стойка для напольной установки
- 5 – дренажная емкость

## Системы вакуумных анти-бактериальных фильтров GFB



Эксклюзивный представитель в России  
компания ЭмЭсЭйч Техно

Тел: +7 (495) 722-12-90. Тел./факс: +7 (495) 543-60-25. E-mail: info@msht.ru

## КОМПОНЕНТЫ ДЛЯ СИСТЕМ ЦЕНТРАЛЬНОГО ВАКУУМА И МЕДИЦИНСКИХ ГАЗОВ

Наша компания предлагает исчерпывающий набор оборудования и комплектующих для создания систем центрального вакуума в медицинских учреждениях: от вакуумных станций (агрегатов центрального вакуума) до прикроватных модулей. Также мы поставляем оборудование для систем медицинского газоснабжения, вакуумное оборудование для протезирования, вакуумные насосы и компрессоры для применения в медицинских целях.

Вакуумные системы МЕДИВАК производятся в России из лучших импортных комплектующих. Ключевой блок вакуумных систем – ротационно-пластинчатые вакуумные насосы серии L, производства итальянской компании DVP Vacuum Technology. Насосы этой серии работают в тысячах медицинских центров и клиник по всему миру. Вакуумные системы МЕДИВАК выпускаются в модификациях с одним, двумя или тремя насосами. Приобретая систему МЕДИВАК Вы получаете современное и надежное оборудование по разумной цене.

### Системы центрального вакуума для медицинских учреждений МЕДИВАК



### Вакуумные насосы серии L-ALM для глубокой вытяжки термопластичных плит и пластин при протезировании



#### ОСОБЕННОСТИ И ПРЕИМУЩЕСТВА:

1. Ротационно-пластинчатый вакуумный насос последнего поколения DVP (Италия) с циркуляционной смазкой обеспечивает низкий уровень шума, эффективное отделение паров масла из выходящего воздуха, длительную эксплуатацию
2. Быстрая откачка и низкое предельное остаточное давление (глубокий вакуум)
3. Встроенный синтетический фильтр не размокает при попадании влаги, имеет увеличенный срок службы, возможна очистка сжатым воздухом или промывка
4. Насос поставляется полностью готовым к подключению
5. Есть модификации с однофазными электродвигателями (220В) и трехфазными (380В)
6. Оборудование сертифицировано в системе ГОСТ-R, успешно применяется в ведущих реабилитационных учреждениях России

Модель насоса	Быстрота действия (производительность), м³/ч	Предельное остаточное давление (вакуум), мбар	Мощность эл-ля, кВт	Уровень шума, дБ (А)	Вес, кг	Всасывающий патрубок
LB.18-ALM	18	2	0,75	64	26	1/2"
LV.25-ALM	25	0,5	0,75	62	34	1/2"
LB.40-ALM	40	0,5	1,1	66	44	1"
LB.60-ALM	60	0,5	1,5	68	47	1 1/2"



### Емкость для сбора жидкого секрета HEYER Aerotech (Германия)

Предназначена для защиты вакуумных насосов и фильтров от попадания жидких и твердых субстанций. Объем 5 л. Простой контроль заполнения благодаря прозрачному корпусу. Легкий и безопасный демонтаж емкости для очистки. Емкость укомплектована вакуумметром и двумя отсечными шаровыми клапанами. Рекомендуется установка с обводной (бай-пасной) линией. Устанавливается, как правило, в техническом помещении перед центральными антибактериальными фильтрами и откачной системой.



### Индивидуальная емкость для сбора жидкого секрета HEYER Aerotech (Германия)

Предназначена для защиты вакуумных магистралей и индивидуальных антибактериальных фильтров от попадания жидких и твердых субстанций. Оборудована клапаном защиты от переполнения. Простой контроль заполнения благодаря прозрачному корпусу с мерными делениями. Легкий и безопасный демонтаж емкости для очистки. Предлагается в исполнениях для монтажа на прикроватную монтажную рейку или для свободной установки. Имеются емкости объемом 0,3 л, 1 л, 2 л и 3 л.

### Штекер для подключения к вакуумной розетке HEYER Aerotech (Германия)



Разъем выполнен таким образом, что полностью исключает ошибочное подключение в другую линию (например, в линию подачи кислорода). Выпускается в желтом, черном и белом цвете, в прямооточном или угловом исполнении.

### Регуляторы вакуума HEYER Aerotech (Германия)



Необходимый элемент любой медицинской системы вакуум снабжения. С помощью регулятора выставляется величина вакуума, необходимая для конкретной процедуры. Значение вакуума контролируется по встроенному стрелочному вакуумметру. Диапазон регулирования вакуума: -0,8...0 атм (изб). Имеются модели с функцией быстрого отключения вакуума. Выпускаются в исполнениях для монтажа непосредственно на вакуумную розетку или монтажную прикроватную рейку.

### Индивидуальный антибактериальный вакуумный фильтр HEYER Aerotech (Германия)



Устанавливается на каждую точку потребления вакуума. Легкая замена фильтрующих мембран. Отлично подходит для стерилизации в автоклаве.

### Шланг со штекером для подключения к вакуумной розетке HEYER Aerotech (Германия)



Разъем выполнен таким образом, что полностью исключает ошибочное подключение в другую линию (например, в линию подачи кислорода). Выпускается в желтом, черном и белом цвете. Длина шланга 1,5 м.

### Розетки для подключения вакуума и медицинских газов HEYER Aerotech (Германия)



Разъемы выполнены таким образом, что полностью исключают ошибочное подключение. Широкий выбор моделей с различным способом монтажа и количеством потребителей.



Эксклюзивный представитель в России  
компания ЭмЭсЭйч Техно

Тел: +7 (495) 722-12-90. Тел./факс: +7 (495) 543-60-25. E-mail: info@msht.ru

### Безмасляные вакуумные насосы-компрессоры с качающимся поршнем DVP (Италия)



#### Основные применения этих устройств:

- электровакуумные печи
- дегазация под вакуумом стоматологических материалов
- создание вакуума и подача воздуха в стоматологи
- откачка пара из стерилизаторов (автоклавов)
- откачка газа из газовых стерилизаторов

Насосы/компрессоры данной серии объединяют в себе преимущества мембранных и поршневых вакуумных насосов и компрессоров. Поршень изготавливается из современных композиционных антифрикционных материалов, обеспечивающих длительный ресурс работы и отличную химическую стойкость. Также эти устройства обладают компактными размерами и не нуждаются в техническом обслуживании. В отличие от классических мембранных насосов у насосов с качающимся поршнем полностью исключена вероятность отказа из-за разрыва мембраны.

### Вихревые воздуходувки DVP (Италия)



#### Основные применения вихревых воздуходувок в медицине:

- центральные вакуумные системы для стоматологических клиник
- постели с воздушными матрацами
- аппараты искусственного дыхания
- подача воздуха в защитные костюмы с избыточным давлением

При лечении зубов почти во всех случаях применяются вакуумные системы для отсоса выделяющейся слюны, секрета, зубного материала и охлаждающей воды. Вихревая воздуходувка создает разрежение в шланге для отсоса и в специальной плевательнице, расположенной рядом с креслом для пациента, с помощью вакуума обеспечивает отсос слюны, зубного материала и других биологических отходов.

### Водокольцевые вакуумные насосы Robuschi (Италия)



Данный тип оборудования, прежде всего, используется для откачки пара из паровых стерилизаторов и замены водоструйных насосов в тех помещениях, где напора воды в водопроводной системе не хватает для работы водоструйных насосов. Насосы данного типа широко применяются в системах центрального вакуума. Водокольцевые насосы Robuschi отличается высокой стойкостью к парам воды, попаданию пыли и капельной влаги, выгодным соотношением цена-качество, простотой в обслуживании и установке, они могут изготавливаться из широкого спектра материалов.



**MSH**  
Techno

тел./факс +7 (495) 722-12-90,  
+7 (495) 543-60-25

e-mail: [info@msht.ru](mailto:info@msht.ru)

[www.msht.ru](http://www.msht.ru)

Дистрибьютор в вашем регионе: